



ALLEGION™



CISA eSIGNO

Serratura contactless

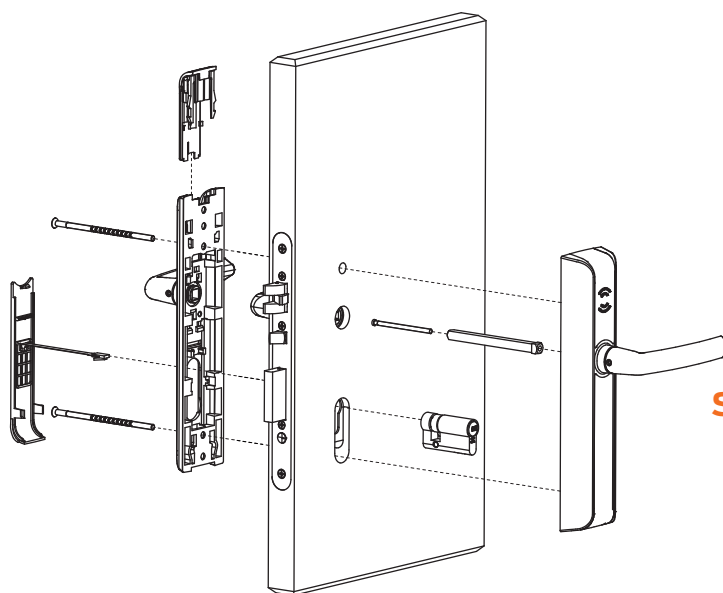
Scheda tecnica



Possibili configurazioni: 4 finiture, 3 diversi modelli di maniglia e cover in 2 diversi colori

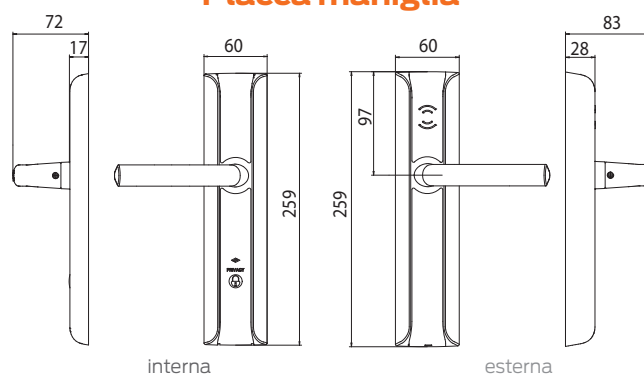


Schema di installazione

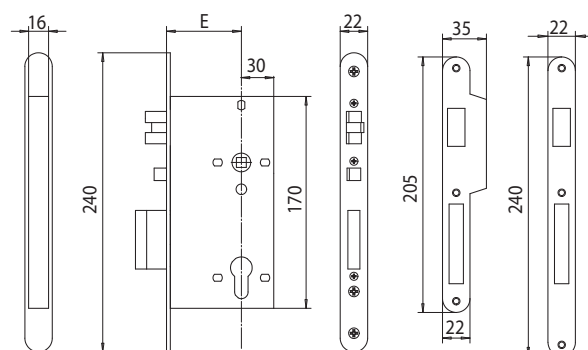


Disegni tecnici:
misure indicate in mm

Placca maniglia



Serratura serie 5A504, 5A514 - Contropiastra



Caratteristiche tecniche

Destinazione d'uso	Sistema di controllo accessi elettronico senza cablaggi, contactless, alimentato a batteria, da installarsi sulle porte.
Design compatto	Letto ed alloggiamento batteria integrati nella placca esterna. Solo 2 viti per l'installazione.
Accessori di montaggio	Disponibile sottoplaacca 386x72 mm per montaggio su porte con precedenti installazioni.
Credenziali	Tecnologia contactless RFID ISO 14443B/Mifare ISO 14443A, compatibile con la tecnologia NFC. Attivazione automatica della serratura avvicinando la tessera entro una distanza di 2 cm.
Temperatura di utilizzo	Da -10°C a 70°C (con batterie specifiche).
Crittografia dati	Sistema 3DES-AES.
Funzione storico	Registrazione delle ultime 500 operazioni.
Privacy	Funzione abilitata tramite pulsante posto sulla placca interna. Disponibile per le serrature da infilare con catenaccio automatico serie 5A504, 5A514.
Rilevamento apertura di emergenza	Rilevamento e registrazione degli eventi di apertura meccanica di emergenza.
Wireless	Il sistema è disponibile anche in versione wireless (tecnologia Zigbee 2.4 GHz). Le serrature possono comunicare con la stazione centrale attraverso un'infrastruttura di rete wireless. Semplicità di cancellazione/riprogrammazione delle tessere.
Rilevamento porta aperta	Indicazione porta lasciata aperta.
Segnali luminosi	Led multicolore sulla placca esterna con indicazione livello batteria, stato funzione privacy e messaggi di servizio. Led interno per stato funzione privacy.
Batterie	3 x 1,5V pile alcaline AAA.
Durata	30.000 cicli ca. per la versione standalone (a seconda delle condizioni d'uso).
Placca esterna	L 259 x H 28 x P 60 mm
Placca interna	L 259 x H 18 x P 60 mm
Peso	Imballo di spedizione: 2 kg comprese placche esterna/interna, maniglie, batterie.
Materiali	Placca esterna/Interna in Zamak 3 (ZP3 conforme a UN EN 12844).
Plastica	PA6 / PA12. Placca disponibile in bianco o nero.
Finiture	Argento satinato / Argento lucido / Bronzo satinato / Oro lucido.
Maniglie	Standard Classic / Modern antistrappo (RTD) / Elegance
Dimensioni quadro	8 mm
Interasse	85 mm per le serrature serie 5A504/5A514.
Cilindro meccanico di emergenza	Mezzo cilindro a profilo europeo, celato dalla finitura anteriore in plastica. La copertura è removibile mediante specifico attrezzo fornito con il set impianto.
Serratura meccanica standard	Serratura da infilare con catenaccio automatico serie 5A504/5A514 con funzione antipanico e DPR (Door Position Report). Entrata 60 – 70 – 80 – 90.
Spessore porta	35 – 79 mm
Applicazione	In interno.
Ciclo di vita	200.000 cicli.
Installazione	Compatibile con l'utilizzo di avvitatori elettrici.
Norme e regolamenti	Compatibile con prodotti in conformità con la normativa EN1634-1 (per porte tagliafuoco fino a 60 minuti), EN179, EN12209, UL (normative europee).
Sistema di gestione	Tramite codificatore Wave Mode (comunicazione con le serrature attraverso interfaccia NFC o tessere di servizio). Via web con applicazione eSIGNO WEB tramite codificatore USB (comunicazione con le serrature attraverso le tessere di servizio).

Chi è Allegion™

Allegion (NYSE: ALLE) dà fiducia e tranquillità con una realtà da 2 miliardi di dollari che offre innovative soluzioni per la sicurezza alle aziende come ai privati. Allegion impiega oltre 8.000 persone e offre prodotti in più di 120 paesi in tutto il mondo. Allegion comprende oltre 25 marchi globali inclusi marchi strategici quali CISA®, Interflex®, LCN®, Schlage® e Von Duprin®.

Ulteriori informazioni su allegion.com

 BRICARD ■  Briton ■  CISA ■  interflex

CISA S.p.A.
Via Oberdan, 42
48018 Faenza (RA) Italy
Tel. +39.0546.677111
Fax +39.0546.677150
cisa.vendite@allegion.com
cisa.com
cisahotels.com

@cisalocks

